

6 5 4 3 2 1

D

C

B

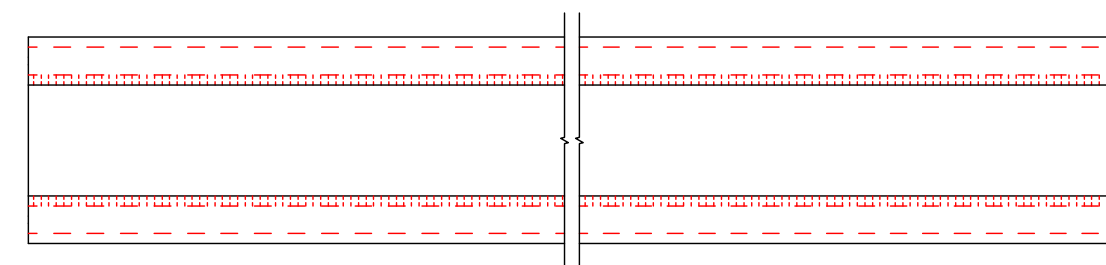
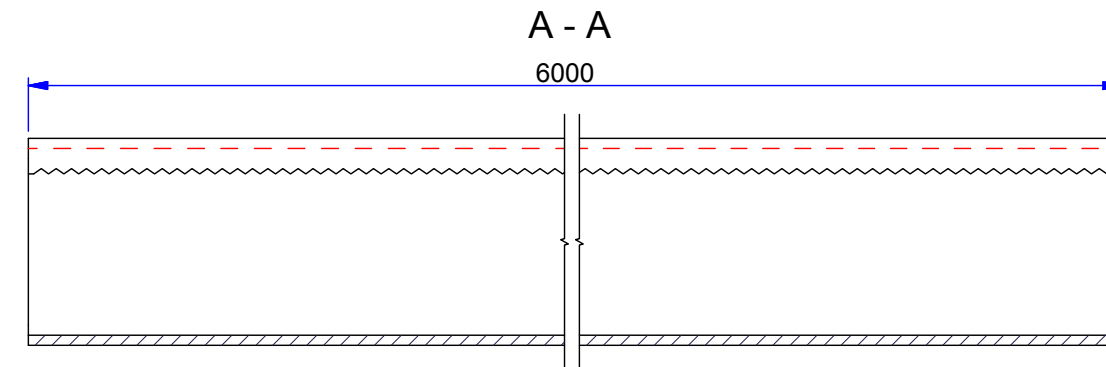
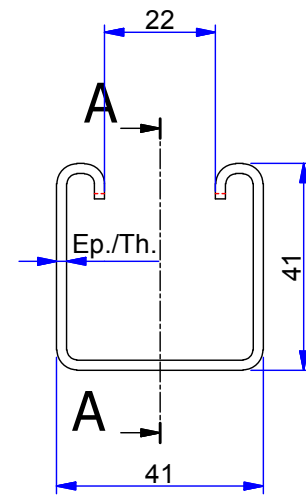
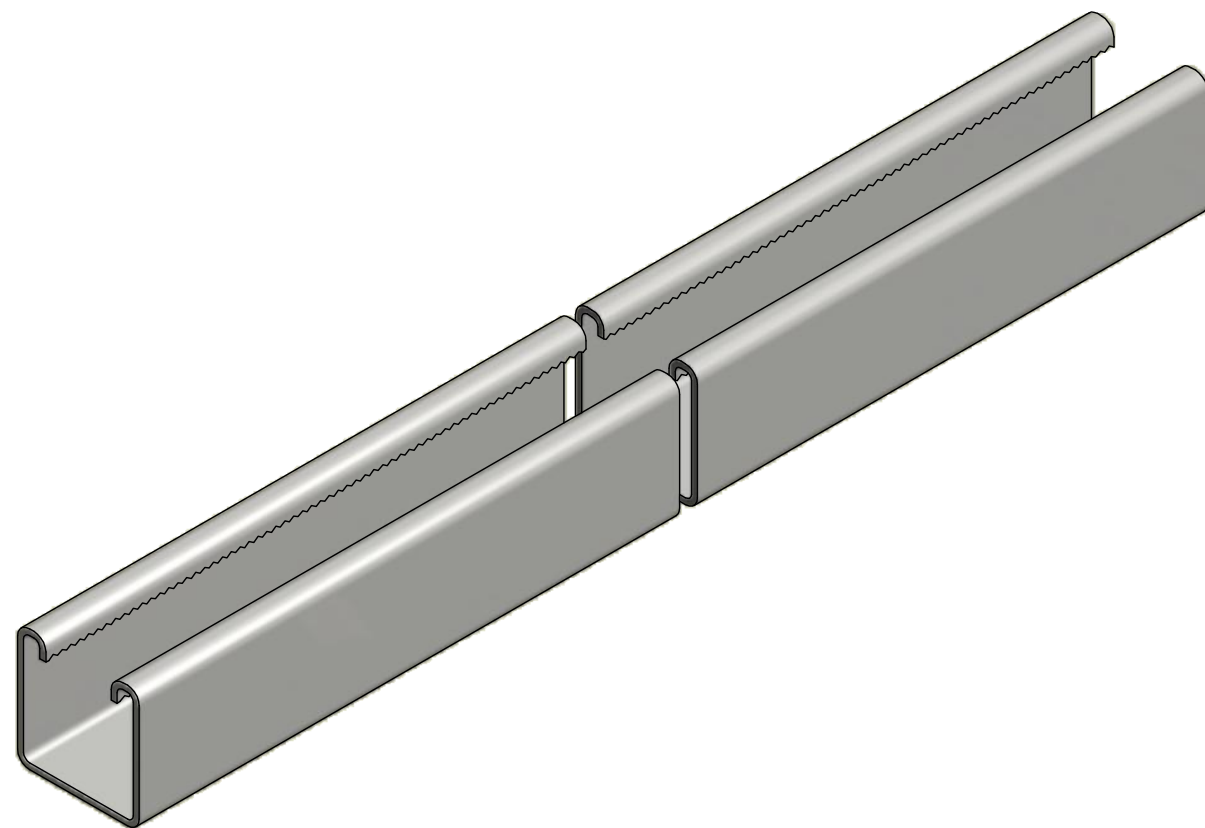
A

D

C

B

A



Description	Code	Masse/Weight Kg/ml	Ep./Th. mm
STRUT 41x41x2,00 NP 6M I3	323057	2,204	2,00
STRUT 41x41x2,50 NP 6M I3	656015	2,755	2,50

SS316L : Stainless steel according to NF EN 10088-2 (316L).
I3 : Tôle d'acier inoxydable suivant NF EN 10088-2 (316L).

STRUT 41X41 NP 6M I3
 CHANNEL PS 41X41 6M SS316L

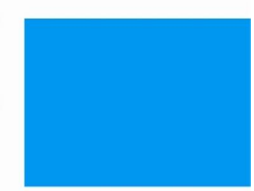


www.niedaxfrance.fr

ASSISTANCE TECHNIQUE
 +33 (0)1 55 95 92 17
 pole.technique@niedax.fr

FT02192

NIEDAX
 France



6 5 4 3 2 1